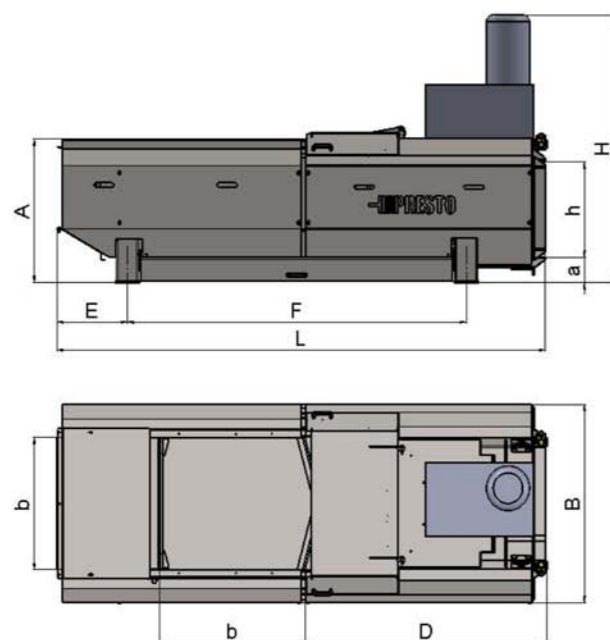
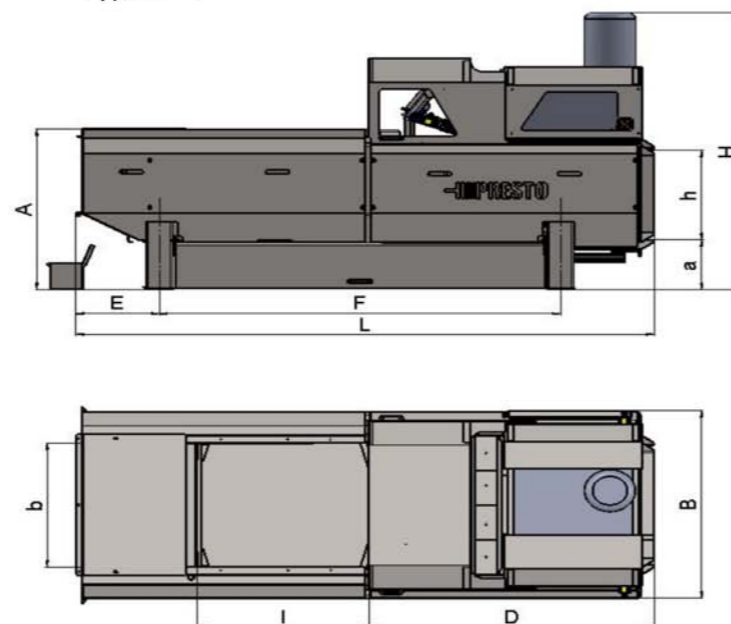


Typ CC - M



Typ CC - V



Presses à balles à canal Type CC – version courte

Conteneurs compacteurs | Compacteurs à vis | Presses à balles | Stations de transbordement et de transfert |
Dispositifs de levage - basculement
Compactors | Auger Compactors | Balers | Transfer and Shifting Stations | Bin Lifters

	CC 20 M	CC 20 V	CC 30 M	CC 30 V	CC 40 M	CC 40 V
Longueur (L)	mm	3300	3300	3650	3650	3650
Largeur (l)	mm	1235	1235	1770	1770	1590
Encombrement (S)	mm	4640 x 2550	4900 x 2550	5400 x 2750	5400 x 2750	5600 x 3150
Hauteur (H)	mm	1860	2060	1950	2150	2010
Cote A	mm	1025	1225	1025	1225	1075
Ouverture de remplissage	mm	1030 x 750	1030 x 750	1080 x 950	1080 x 950	1080 x 1100
Section du canal	mm	700 x 750	700 x 750	700 x 950	700 x 950	750 x 1100
Volume de remplissage, max.	m ³	0,53	0,53	0,69	0,69	0,85
Capacité en volume comparé au poids d'entrée						
35 kg / m ³ (déchets grand magasin)		47	62	42	58	51
Force de compression	kN	200	200	300	300	400
Force de compression spéc.	kN/m ²	381	381	450	450	485
Temps de cycle	s	24	24	34	34	34
Nombre de fils de ligaturage	pcs	3	3	4	4	4
Capacité en poids par rapport au poids d'entrée						
35 kg / m ³ (déchets grand magasin)		1,6	2,2	1,5	2,0	1,8
60 kg / m ³ (déchets en mélange)		2,3	3,4	2,0	3,2	2,5
100 kg / m ³ (déchets de collecte)		2,8	4,8	2,5	4,8	3,1
Poids des balles	kg	300	300	350	350	400
Poids de la machine	kg	2500	2800	3300	3800	4300
Puissance du moteur	kW	7,5	7,5	11	11	15
Alimentation électrique		3 L / N / PE; 400 V, 50 Hz				

Sous réserves d'évolutions techniques

Groupe VINCENT

530, route du Parquet, Zone Artisanale Blacheronde
FR-26 800 ETOILE-SUR-RHONE
Fon +33 (0) 4 7560 6020 | Fax +33 (0) 4 7560 6340
commercial@groupe-vincent.fr | www.groupe-vincent.fr

PRESTO GmbH & Co. KG

Gewerbepark 4 | D-49196 Bad Laer
Fon +49 5424 2927-0 | Fax +49 5424 2927-90
kontakt@presto.eu | www.presto.eu

600350233 / R1511102 / P160229



Presses à balles à canal

Type CC – version courte

Polyvalence et efficacité

Les presses à balles à canal PRESTO type CC sont peu encombrantes grâce à leur construction compacte. Elles servent à compacter des quantités importantes de déchets valorisables et à en faire des balles rectangulaires stables pouvant être empilées par la suite. Ainsi l'espace de stockage et les capacités de transport pourront être mieux utilisés, d'où une réduction des coûts.

L'alimentation se fait en continu, soit manuellement soit par des équipements d'alimentation mécaniques.

Simplicité et sécurité

La sécurité de fonctionnement et la convivialité sont une évidence pour tous les produits PRESTO, non seulement quant à leur emploi, mais aussi concernant leur intégration dans l'environnement de travail.

Une fois mis en place sur son socle (fondation) et relié à une alimentation électrique, le compacteur stationnaire PRESTO peut être mis en service.

Caractéristiques et avantages

- Le système d'aiguille et l'attachage automatique ainsi que l'agencement des vérins hydrauliques assurent une construction compacte de l'installation.
- Le bouclier de compaction guidé sur tous les côtés par des glissières polyamide réajustables faible usure, travaille silencieusement.
- Faible consommation en fil de fer ou ruban PVC de ligaturage.

- Le système de découpe à contre-couteau assure en permanence une bonne qualité des balles.
- La commande programmable à écran tactile permet de régler les paramètres importants et contribue ainsi à la convivialité du système.



Réduire et éliminer vos déchets sans problème

Le recyclage de déchets valorisables ou l'élimination de matières usées constitue une tâche substantielle dans l'activité d'un grand nombre d'entreprises.

Une longue expérience en matière d'éco-technologies et des procédés de développement et de fabrication de pointe, nous permettent de fabriquer des produits constituant un maillon fonctionnel et peu coûteux dans la chaîne de traitement et de réduction des matériaux recyclables.

Solution adaptée à vos besoins individuels

Les presses à balles à canal PRESTO peuvent être utilisées partout où des déchets d'emballage et des produits industriels sont produits et doivent être éliminés.

Un large choix d'équipements supplémentaires permet d'adapter l'installation à toutes les exigences individuelles du client.

Nous élaborons sur mesure une solution optimale pour vos problèmes de réduction et d'élimination de déchets.

Nous sommes à votre entière disposition, n'hésitez pas à nous contacter !

Performance garantie

La construction robuste en acier et de qualité supérieure est une garantie de longévité et de fiabilité.

Des composants de qualité supérieure garantissent un fonctionnement fiable et silencieux de < 75 dB (A).

Les presses à balles horizontales PRESTO type CC sont équipées d'un système de ligaturage manuel ou automatique.

Bien entendu, nous utilisons uniquement des peintures sans chrome ni plomb. Vous pouvez choisir le coloris qui vous convient.